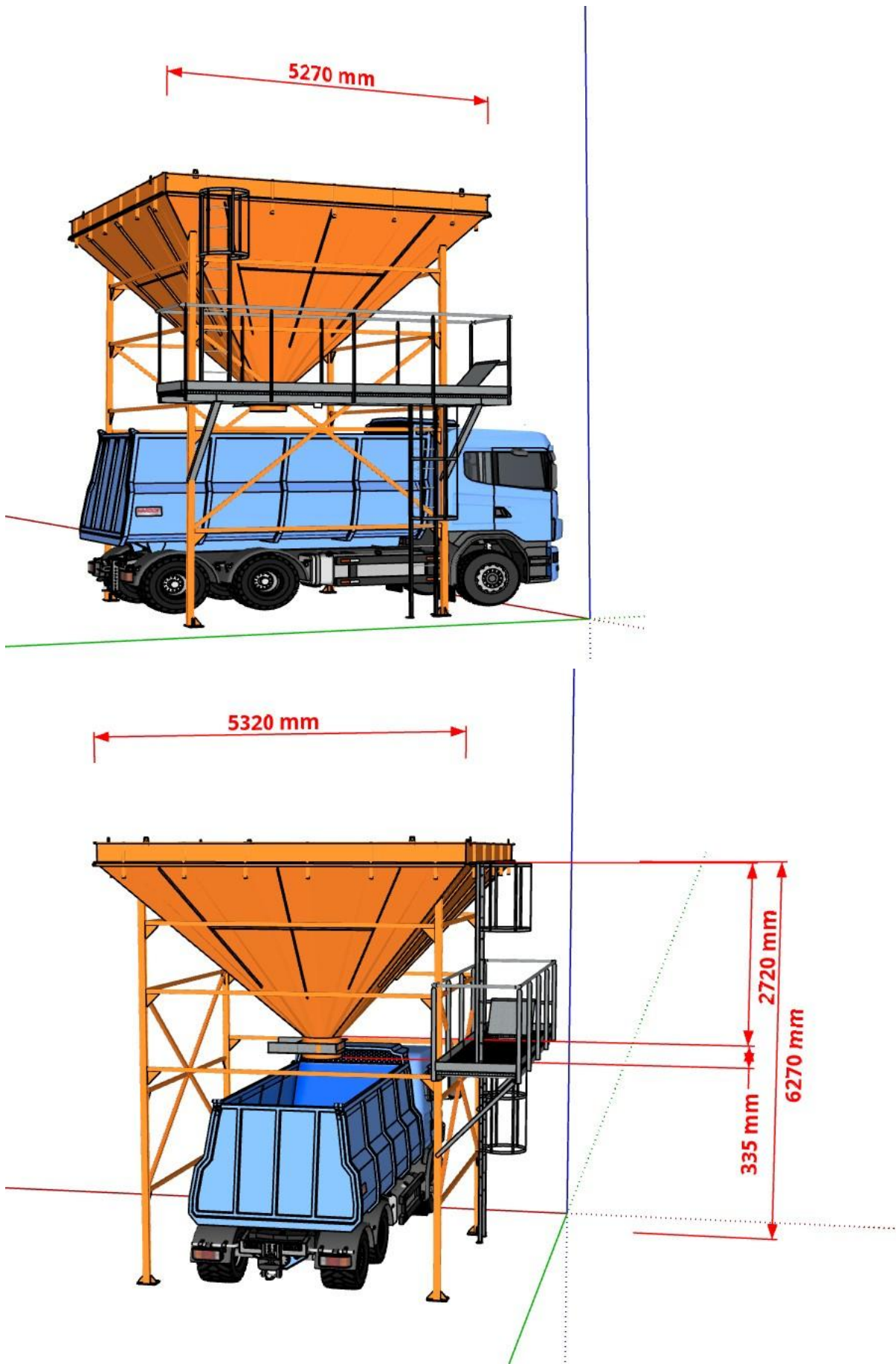
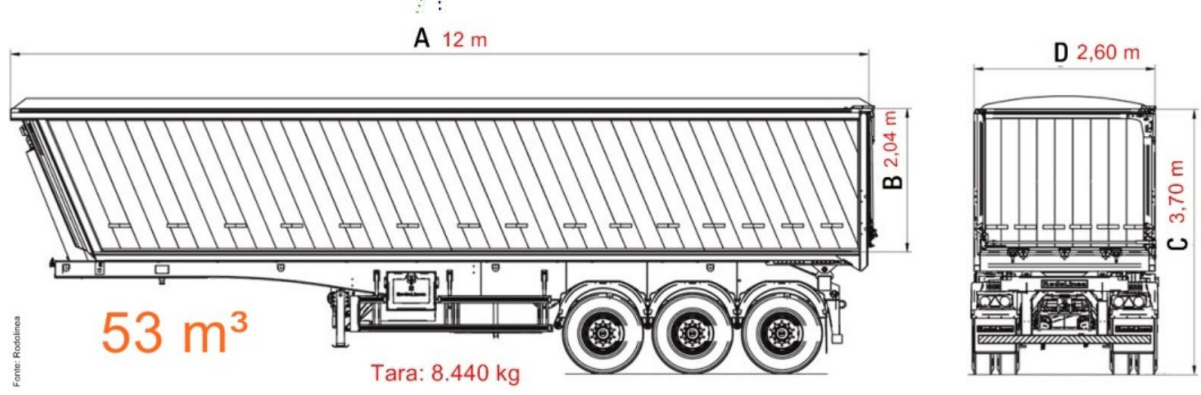
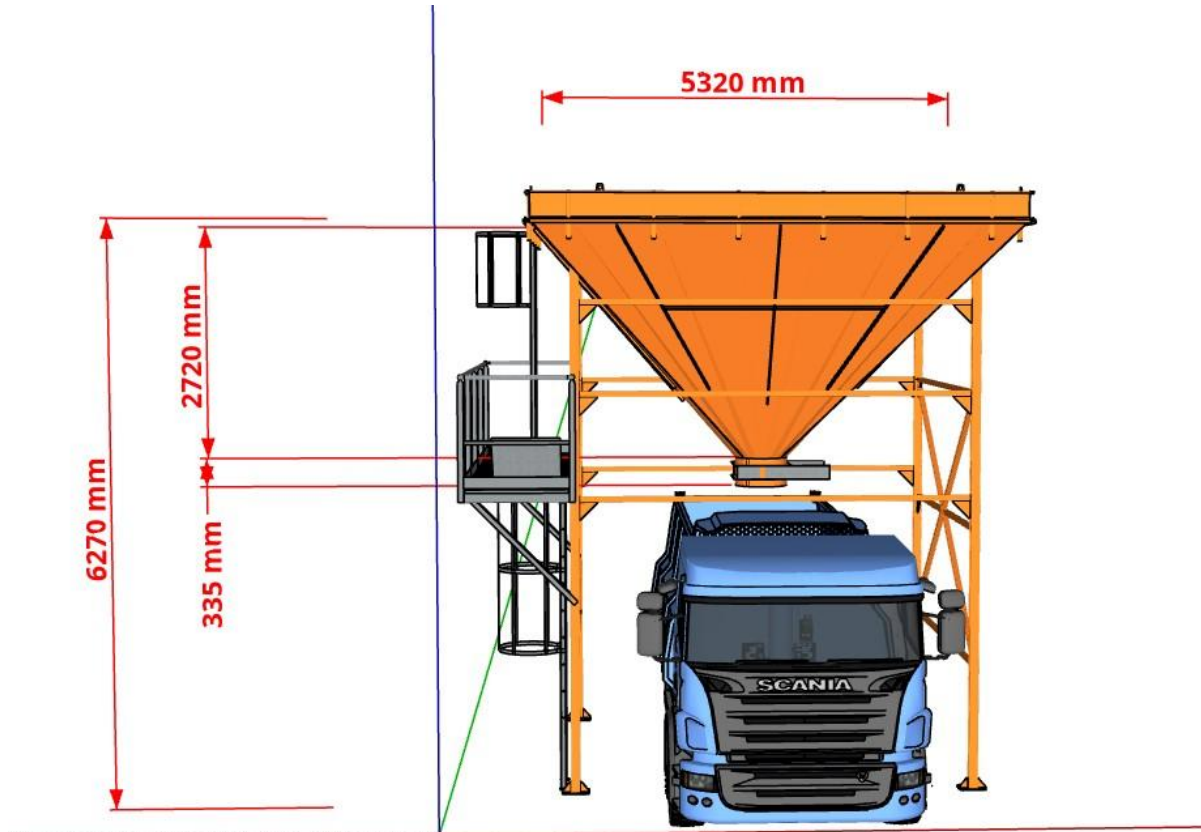
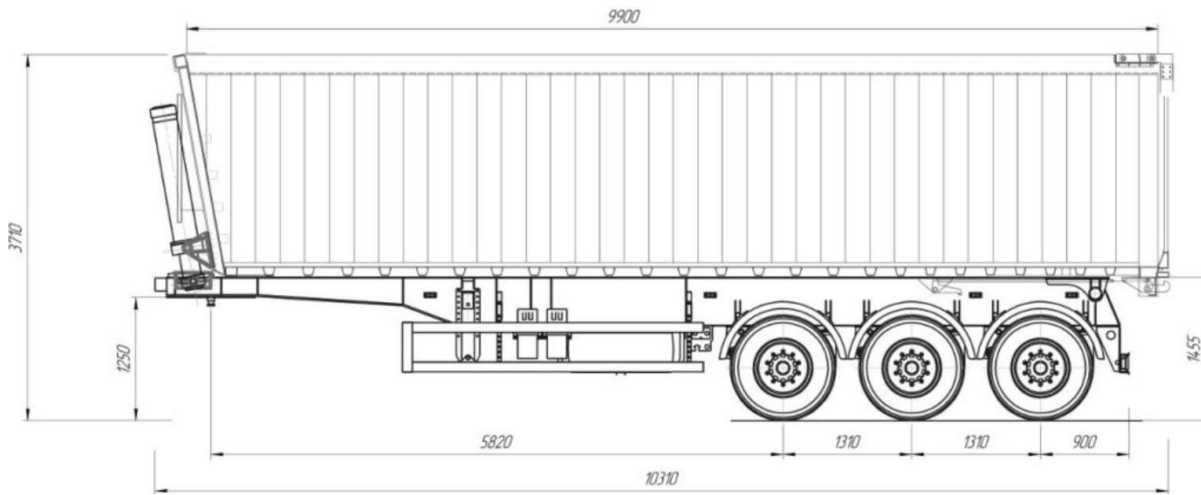

DETAILS TECHNIQUES DE TREMIE POUR SAN PEDRO

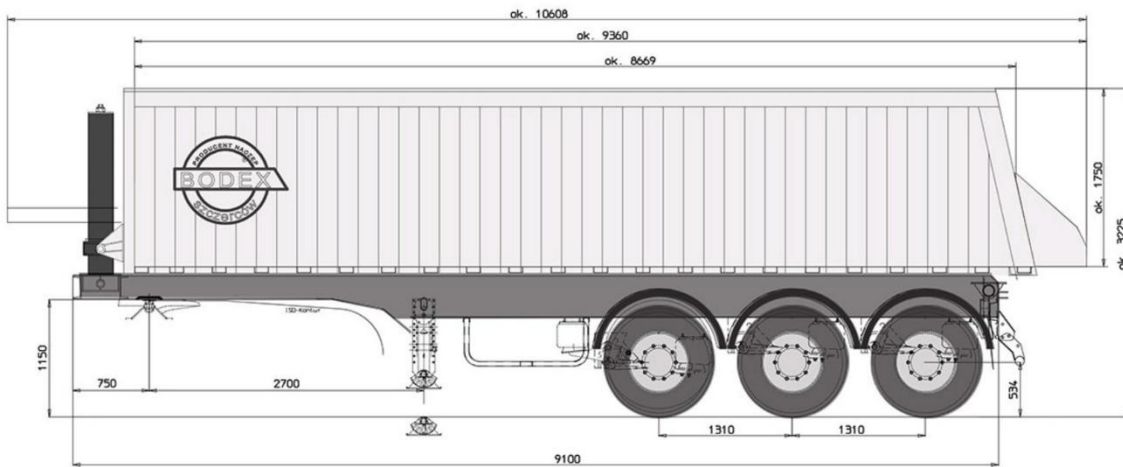
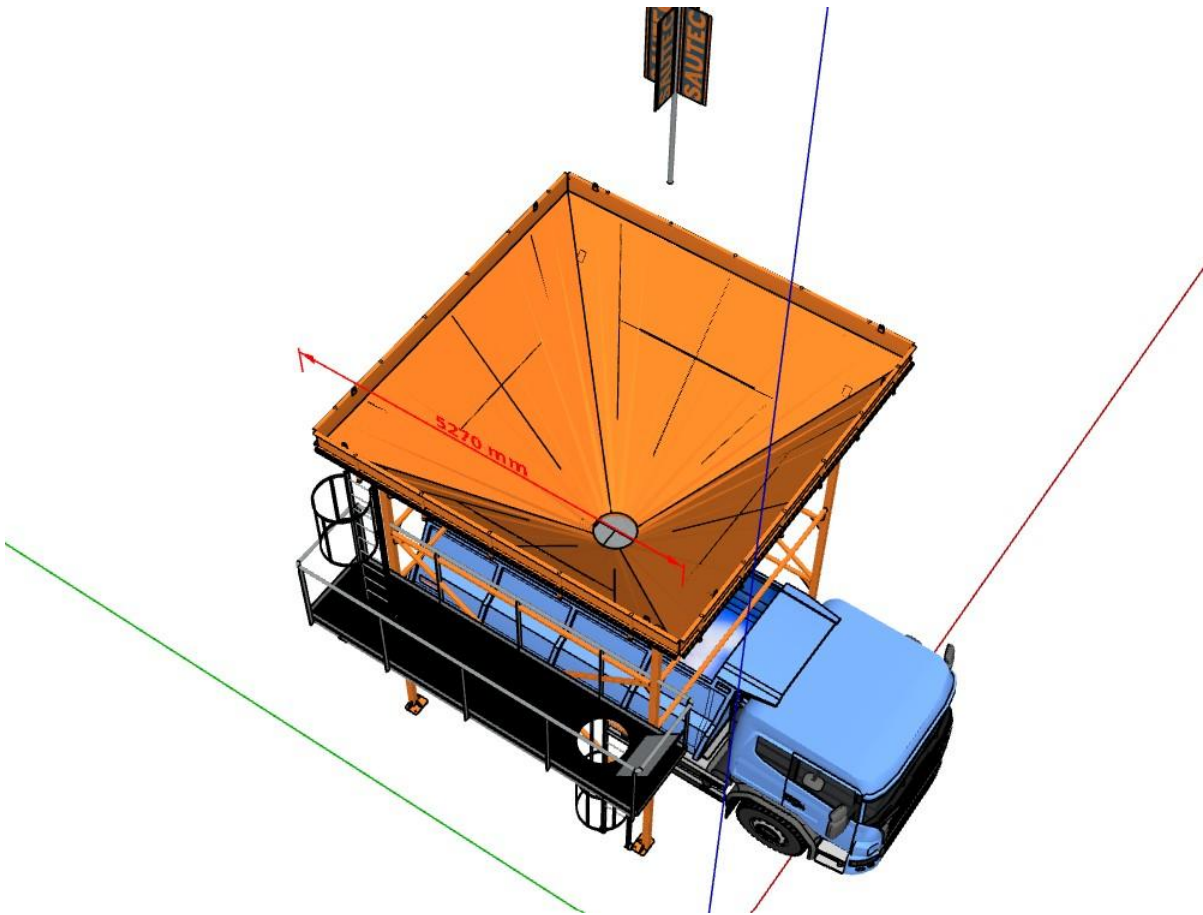
1- SCEMAS TECHNIQUES	2
2- PASSAGE DE FOURCES AMENAGEES.....	6

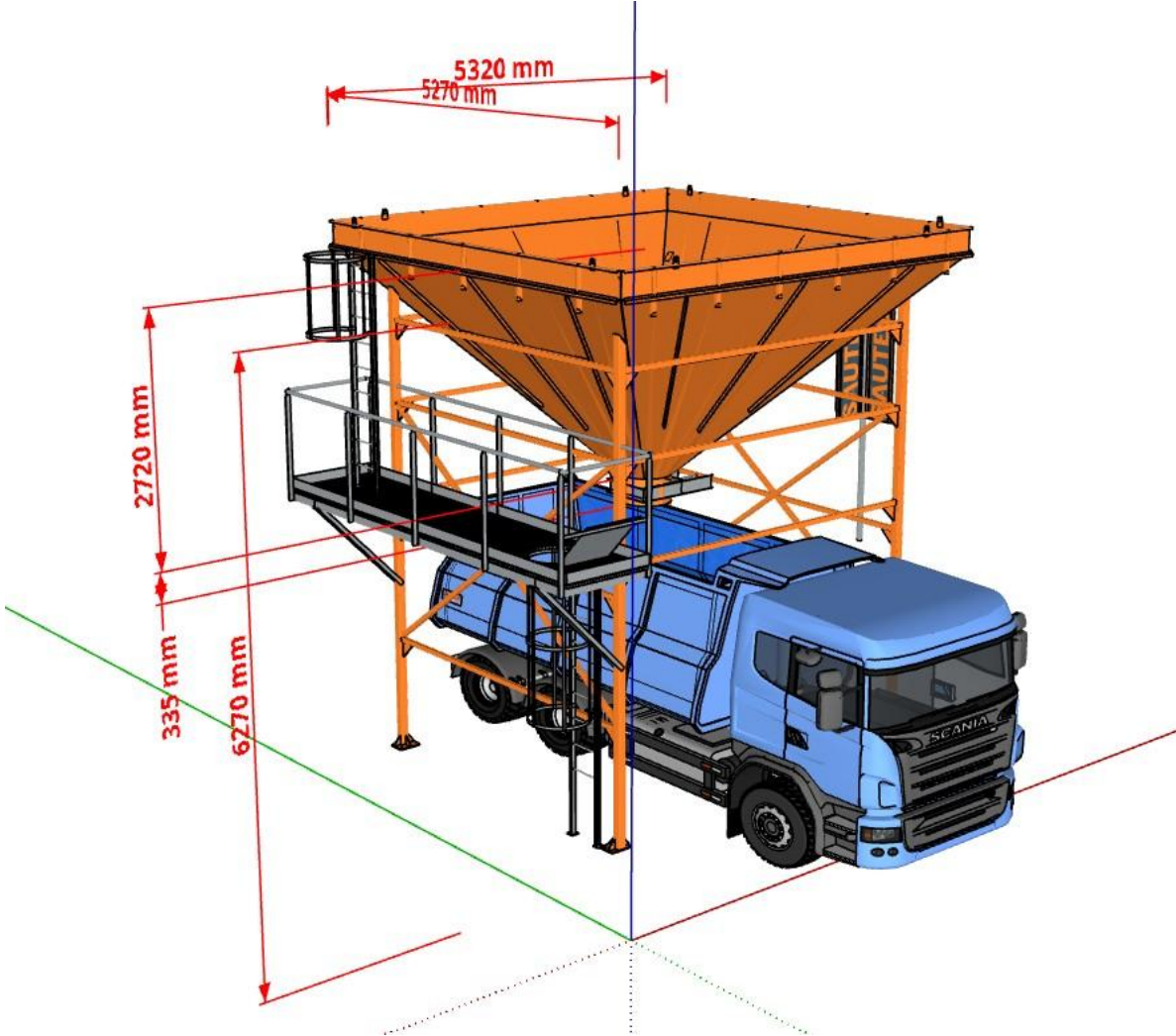
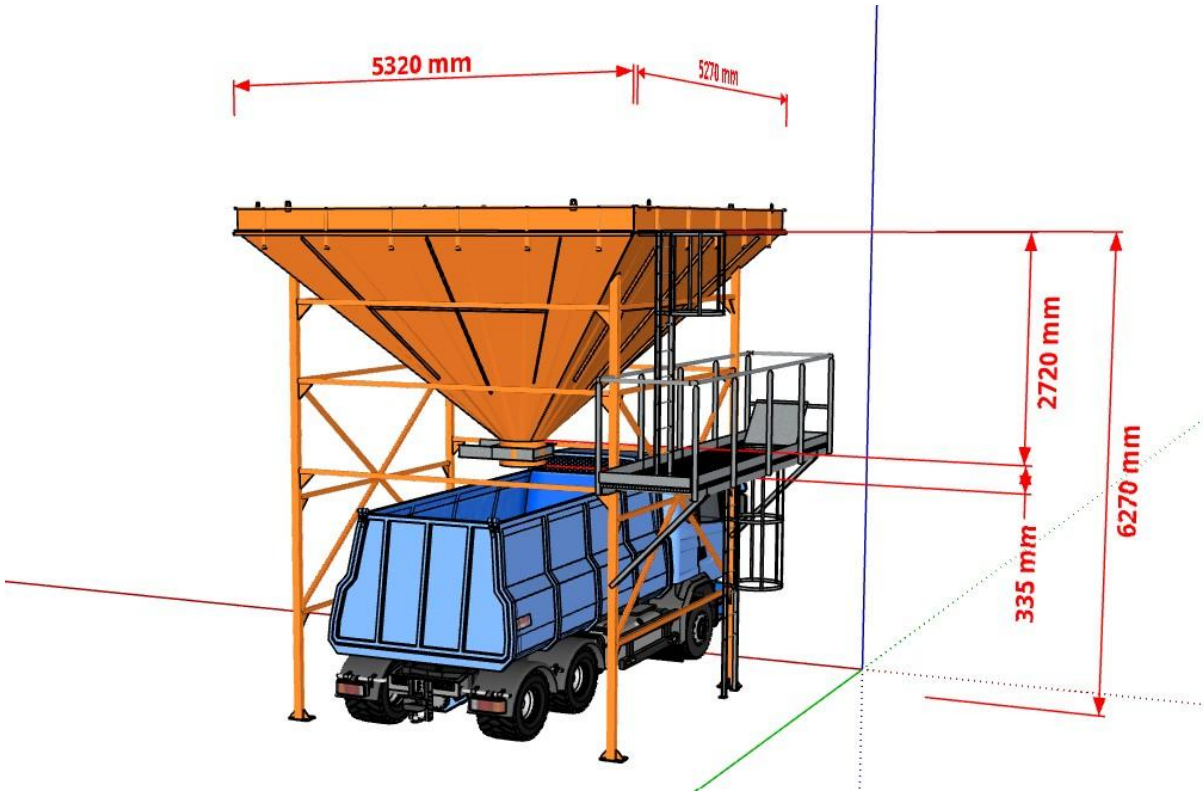
1- SCEMAS TECHNIQUES





Fonte: Rodinima





2- PASSAGES DE FOURCES AMENAGEES

En rouge sur l'image des passages aménagées de fourche de 32T à prévoir pour le déplacement de la trémie.



NB :

Plans de SAUTEC

Photos de SOETIC