



31 rue de la Fonderie,
59200 - Tourcoing (France)



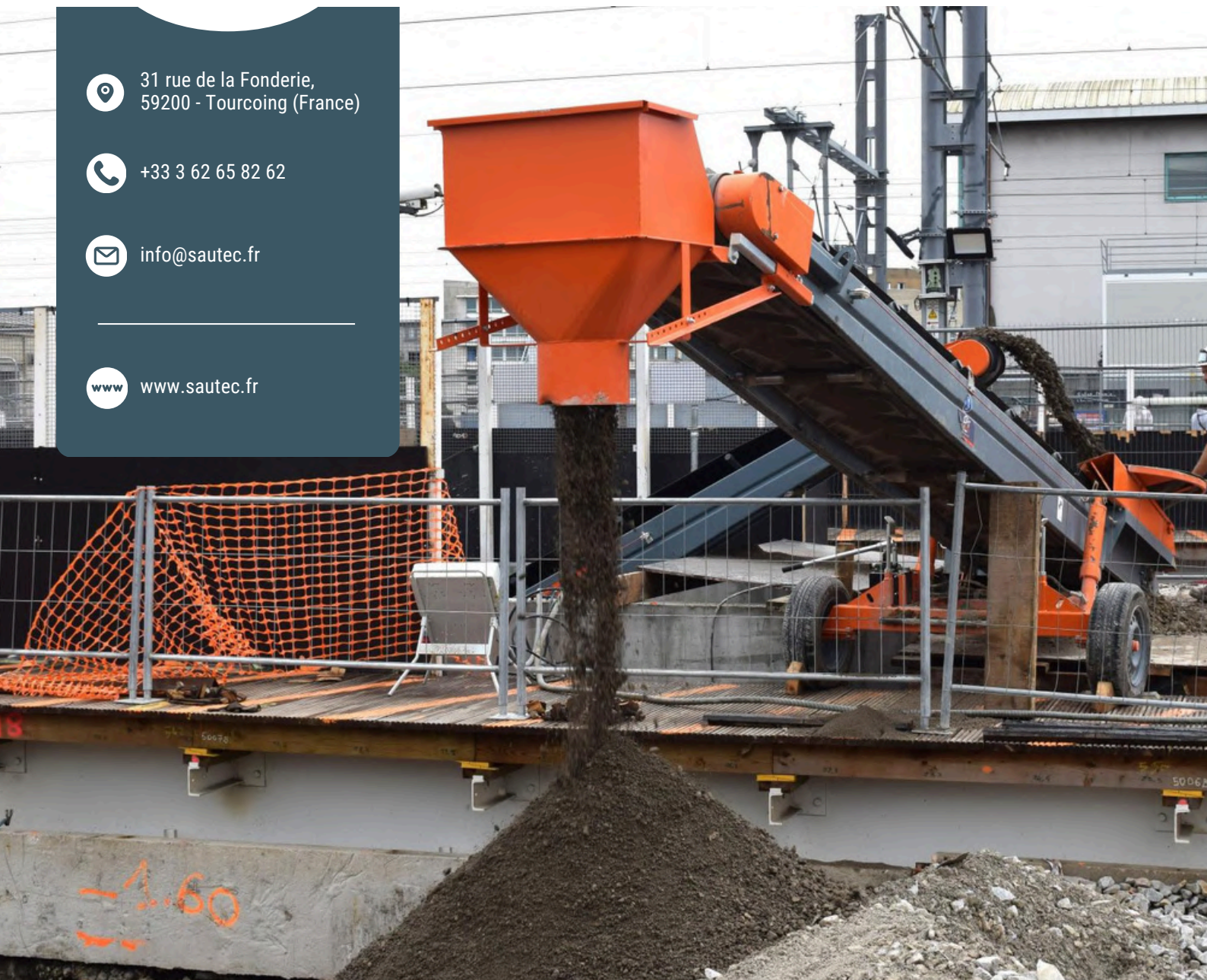
+33 3 62 65 82 62



info@sautec.fr



www.sautec.fr



FICHE TECHNIQUE - TYPE 01

CONVOYEURS POUR TERRE

Longueurs : 6 m, 8 m, 10 m, 12 m et 14 m

A PROPOS

Experts

de la manutention continue

nous concevons des solutions qui optimisent votre logistique et renforcent **votre compétitivité.**



L'offre

s'articule autour d'une gamme complète de convoyeurs à bande et sauterelles, disponibles immédiatement et personnalisables grâce à nos accessoires dédiés.

Pour les projets spécifiques

nous concevons et fabriquons des équipements entièrement sur-mesure et parfaitement alignés avec vos exigences.



Depuis 2007,

SAUTEC est un acteur de référence dans la conception et la fabrication de convoyeurs à bande et sauterelles.

Notre expertise multisectorielle et notre présence internationale, témoignent de notre capacité à délivrer des solutions fiables et innovantes. Des centaines de clients nous font confiance pour optimiser leurs opérations logistiques et moderniser leurs processus de manutention, faisant de nous un partenaire incontournable du secteur.





TYPE 01

CONVOYEURS TERRE 6 m - 14 m

Le meilleur compromis pour transférer en continu de la terre et d'autres matériaux sur vos chantiers.

POLYVALENCE ET FLEXIBILITÉ

Vos activités et chantiers évoluent constamment. La sauterelle s'adapte à tous les scénarios de manutention et peut transporter une large variété de produits en vrac : terre, sable, déchets ...

SIMPLE ET PRATIQUE

La prise en main est immédiate. Aucune compétence particulière n'est requise. La sauterelle peut être déplacée facilement et de nombreux accessoires complètent le matériel. Objectif : simplifier la logistique des flux de matériaux sur votre chantier.



DISPONIBLE EN LOCATION

Points forts



Prise 4 plots avec inverseur de phase et câble d'alimentation. **Prêt à l'emploi, il suffit de le brancher pour l'utiliser.**



Plaque de levage avec indication du poids et du centre de gravité. **Facilite les opérations de levage.**



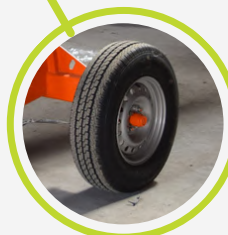
Prédisposition pour ajouter et/ou retirer à tout moment divers équipements optionnels. **Le convoyeur s'adapte à vos besoins.**



Pompe hydraulique manuelle. **Pour un ajustement précis de l'angle d'inclinaison du convoyeur.**



Capot de protection moteur étanche et amovible. **Pour une utilisation durable.**



Roues et timon d'attelage. **Le convoyeur est facilement déplaçable.**

	Longueur du convoyeur pour terre				
	6 m	8 m	10 m	12 m	14 m
Alimentation	Electrique triphasé 400 V				
Largeur de la bande	600 mm				
Type de bande	Bande caoutchouc avec des chevrons de 32 mm				
Vitesse de la bande	90 m/min	90 m/min	90 m/min	90 ou 120 m/min	90 ou 120 m/min
Motoréducteur	3,0 KW	3,0 KW	4,0 KW	4,0 ou 5,5 KW	5,5 KW
Hauteur de sortie (à 25°)	2,5 m	3,4 m	4,2 m	5,1 m	6 m
Poids	≈ 800 kg	≈ 1 160 kg	≈ 1 260 kg	≈ 1 600 kg	≈ 1900 kg

Descriptif technique

Appareil mobile avec un équipement pneumatique routier et un timon d'attelage.

Tapis caoutchouc d'une largeur de 600 mm, en auge sur stations DUO, soudé sans fin, avec chevrons moulés dans la masse d'une hauteur de 32 mm.

Inclinaison réglable par ajustement de la hauteur par 2 vérins hydrauliques actionnés avec une pompe manuelle et équipés d'une double sécurité :

- Sécurité hydraulique avec répartition de la pression dans les vérins et valves parachute.
- Sécurité mécanique par blocage des vérins.

Motoréducteur à arbre creux en montage direct, alimentation 400 Volts triphasé + terre, avec capot de protection amovible sans outillage, boîtier comprenant une protection thermique, un bouton marche/arrêt, un bouton d'arrêt d'urgence et un câble d'arrêt d'urgence bilatéral.

Tambour moteur caoutchouté équipé d'un moyeu amovible.

Tambour de retour lisse équipé d'un moyeu amovible.

Racleur intérieur avec réglage de pression et trémie de chargement avec bavettes latérales, double bavettes d'étanchéité arrière et bâches d'étanchéité complémentaires.

Ensemble en acier peint.

Plaques de levage avec indication du poids et du centre de gravité pour la sécurité lors du déchargement.

Câble d'alimentation d'une longueur de 10M équipé d'une prise 16 A 4 plots 3P + T avec inverseur de phase.

Protections du tambour de renvoi pour la sécurité des opérateurs.

Equippé d'une notice de mise en route plastifiée et fixée sur le châssis.

Conforme au Règlement (UE) 2023/1230 du Parlement Européen et du Conseil sur les machines.

Accessoires (liste non exhaustive)

Trémie ouverte



Trémie ronde



Goulotte d'extrémité



Transfert de grave ciment

Mise en place d'une chaîne de convoyage de terre et de grave ciment pour acheminer les matériaux vers une zone inaccessible aux engins de chantier.



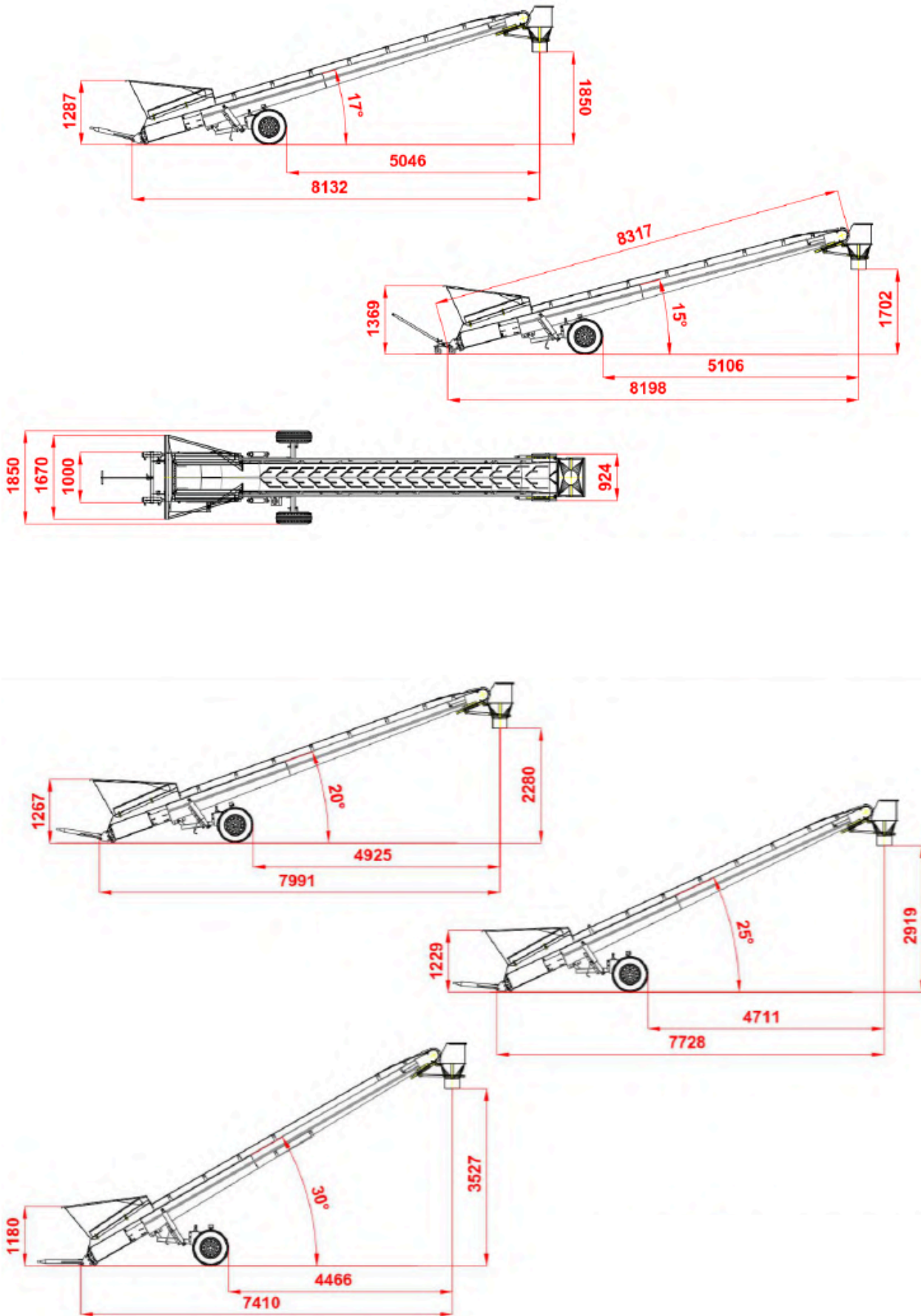
Evacuation de terre

Evacuation de 3000 m³ de terre en passant au travers d'un bâtiment dans le cadre d'un projet de réhabilitation d'une cour intérieure enclavée.



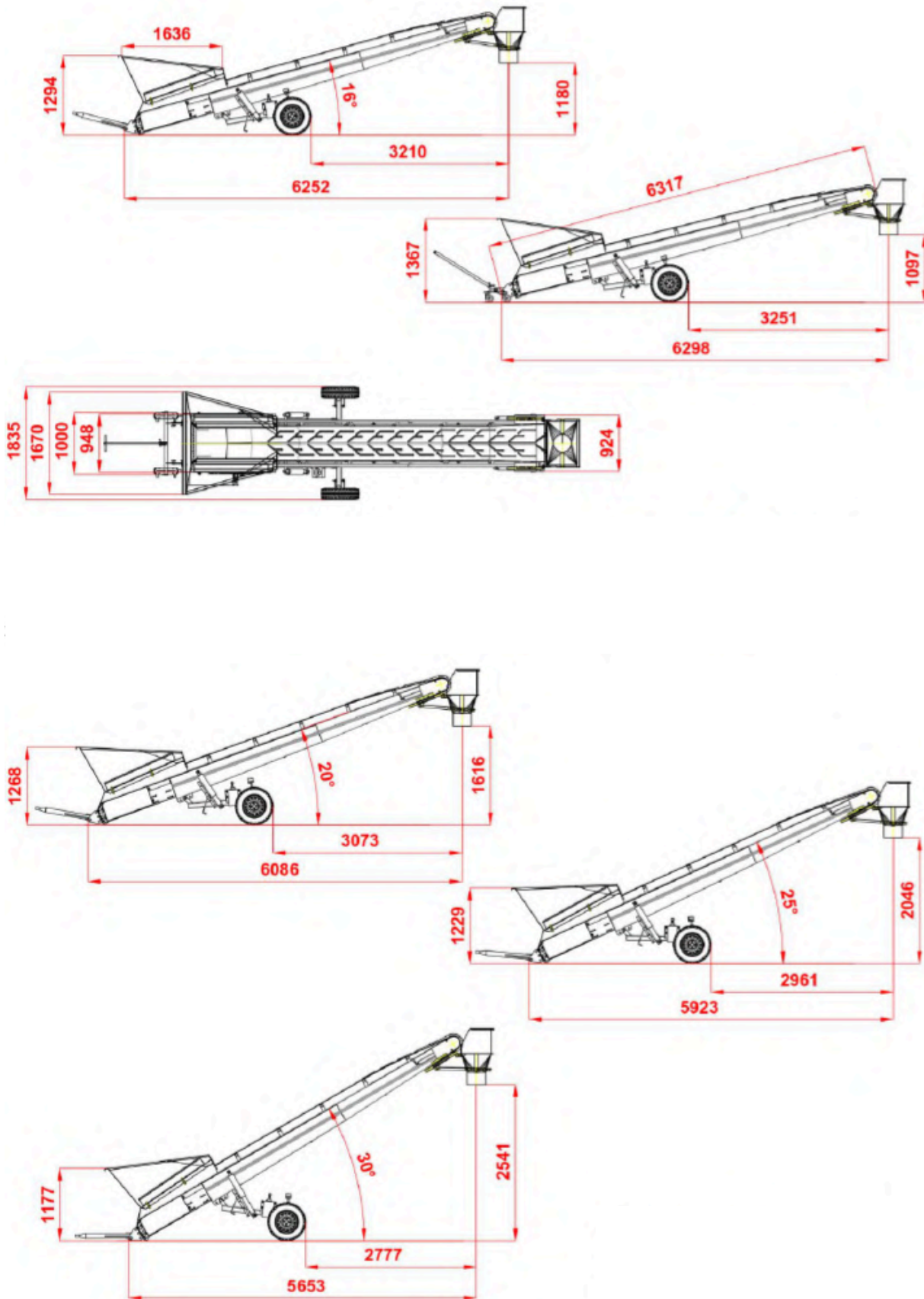
Plans convoyeur terre 6 m

TYPE 01



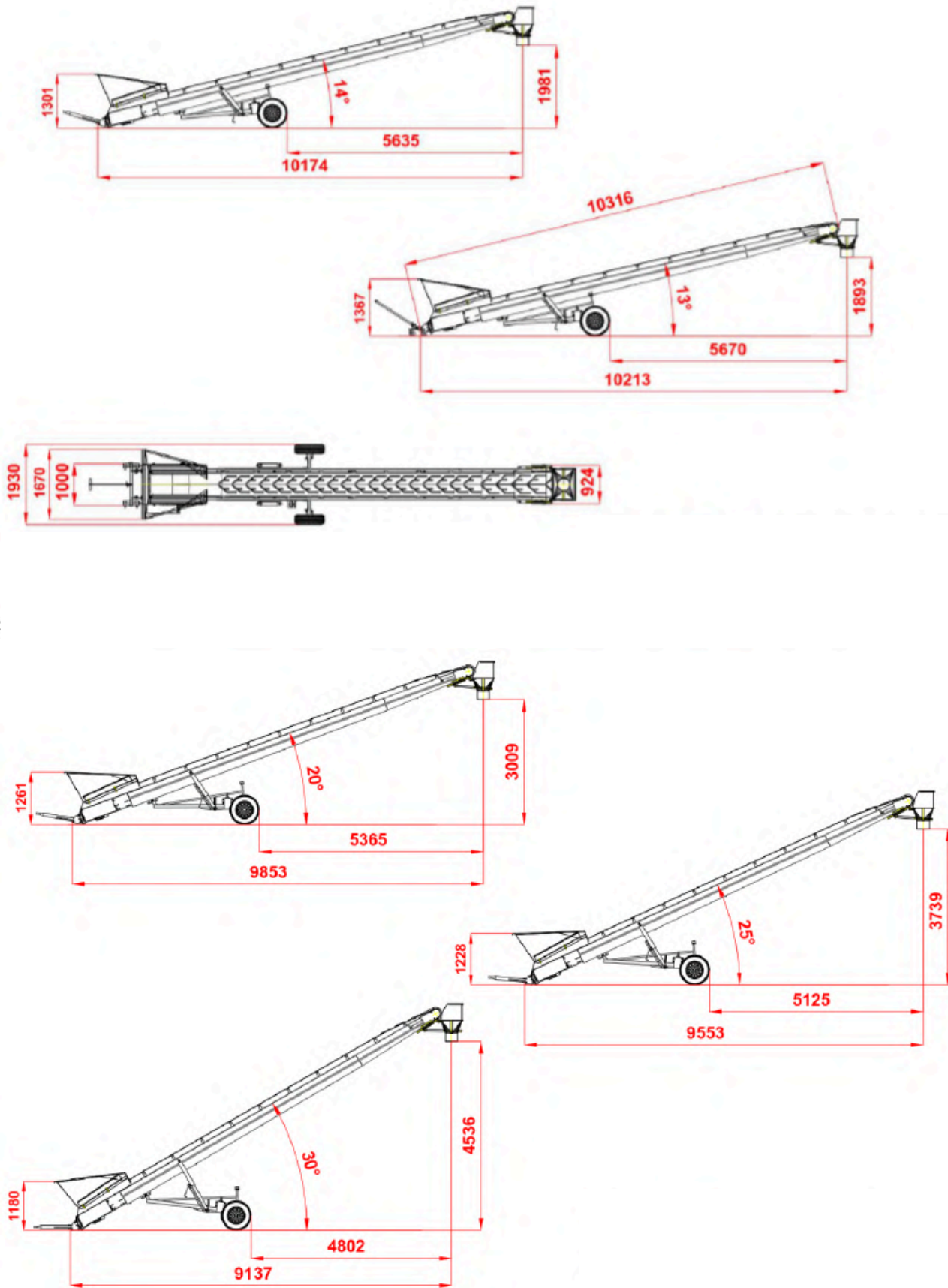
Plans convoyeur terre 8 m

TYPE 01



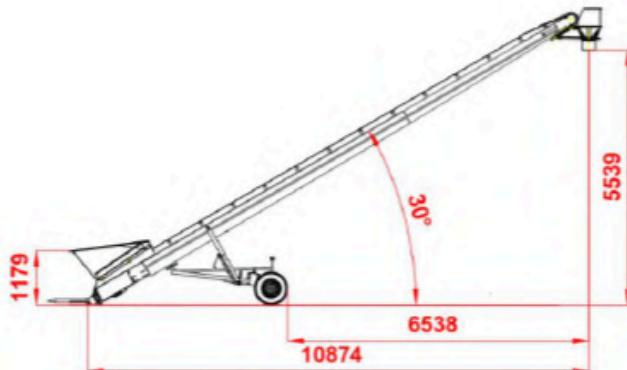
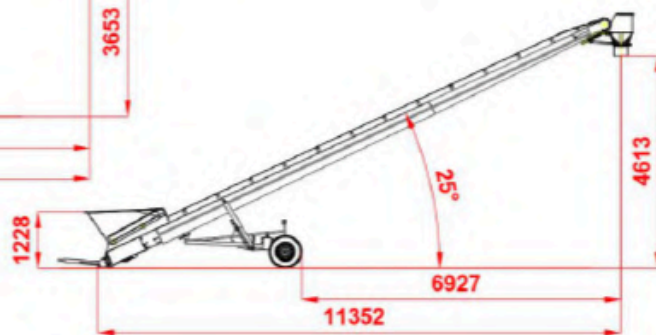
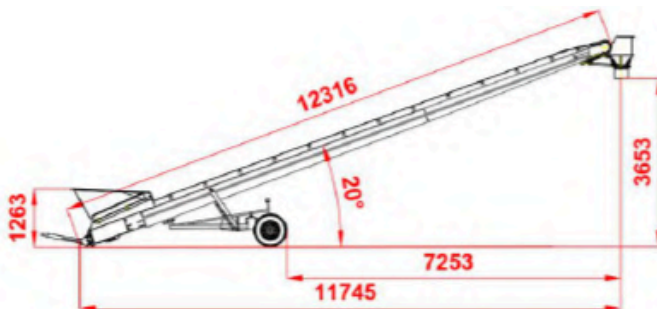
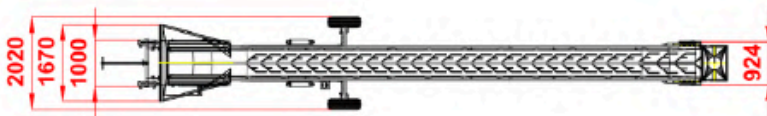
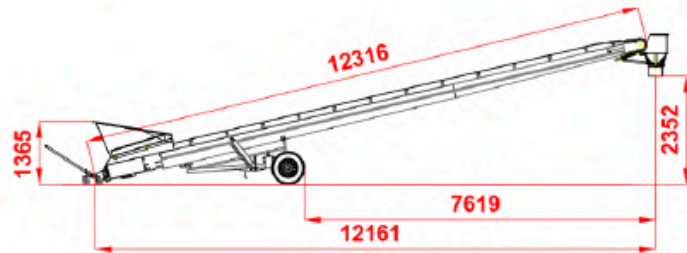
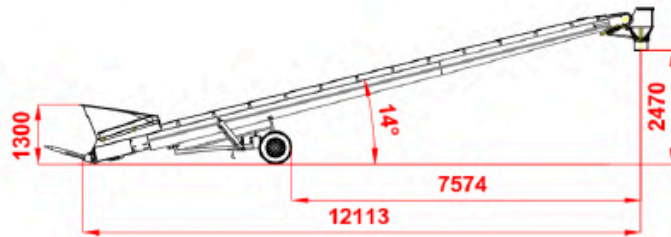
Plans convoyeur terre 10 m

TYPE 01



Plans convoyeur terre 12 m

TYPE 01



Plans convoyeur terre 14 m

TYPE 01

